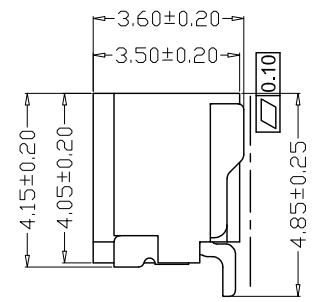
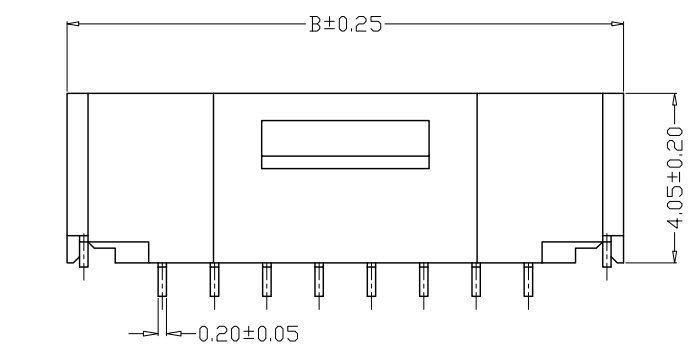
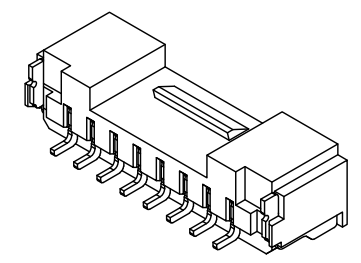
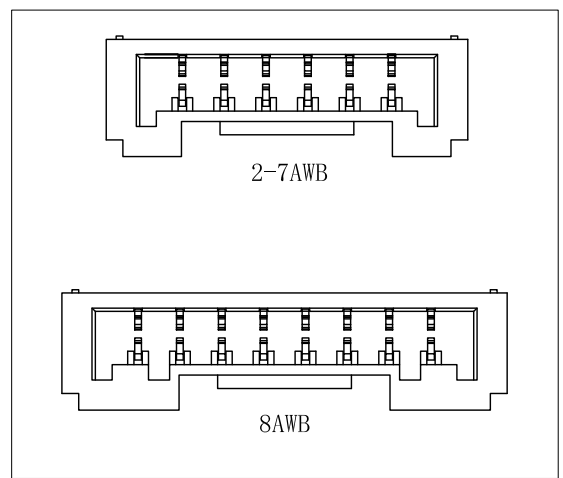
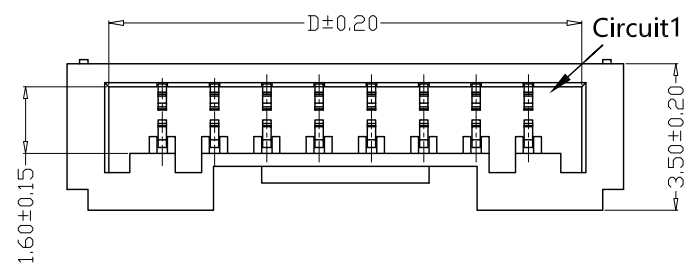
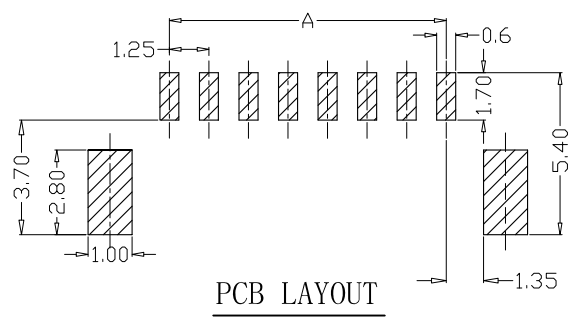
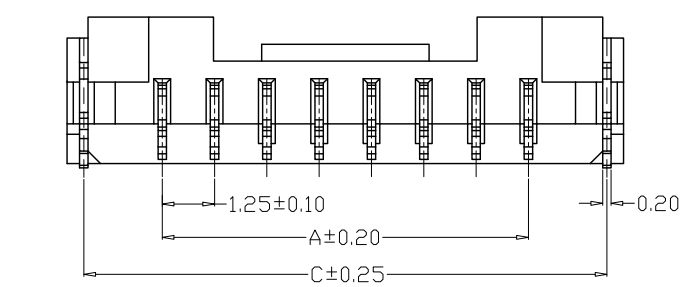


版本 REV.	日期 DATE	ECN NO.	变更内容 DESCRIPTION	制图 DRAWN



SPECIFICATIONS

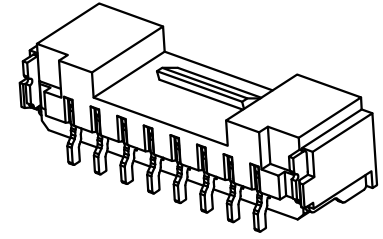
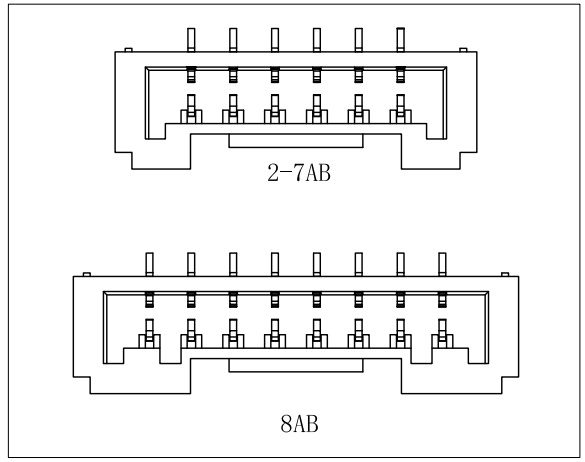
- 1、Current Rating: 1A AC, DC
- 2、Voltage Rating: 50V AC, DC
- 3、Temperatuer Range: -25°C~+130°C
- 4、Contact Resistance: 20mΩ Max
- 5、Insulation Resistance: 100MΩ Min
- 6、Withstanding Voltang: 500V AC/minute
- 7、Material  
 Wafer: LCP UL94V-0  
 PIN: Phosphoric bronze Tin-plated  
 Solder tab: Phosphoric bronze Tin-plated



PIN	尺寸 (mm)			
	A	B	C	D
-02AWB	1.25	5.75	4.95	3.80
-03AWB	2.50	7.00	6.20	5.05
-04AWB	3.75	8.25	7.45	6.30
-05AWB	5.00	9.50	8.70	7.55
-06AWB	6.25	10.75	9.95	8.80
-07AWB	7.50	12.00	11.20	10.50
-08AWB	8.75	13.25	12.45	11.30
-09AWB	10.00	14.50	13.70	12.55
-10AWB	11.25	15.75	14.95	13.80
-11AWB	12.50	17.00	16.20	15.05
-12AWB	13.75	18.25	17.45	16.30
-13AWB	15.00	19.50	18.70	17.55
-14AWB	16.25	20.75	19.95	18.80
-15AWB	17.50	22.00	21.20	20.05

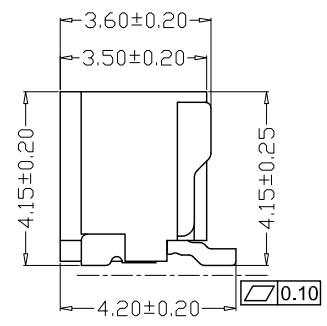
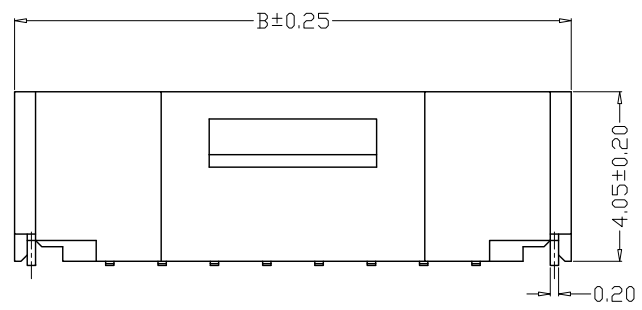
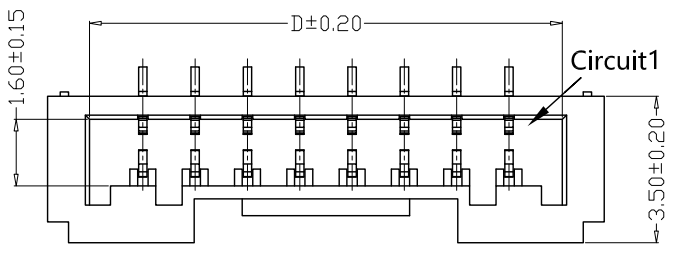
GENERAL TOLERANCE		制图	张迎春	料号	B12501-nAWB	版本	A
X.X±0.25	X.*±2'	DRAWING	2022、08、30	PART NO.		REV.	
X.XXX±0.10		审核	钱岳生	品名	GH12513卧贴	页次	1/1
X.XX±0.20		CHECK	2022、08、30	TITLE	WAFER SMT TYPE	SHEET	
		核准	张名	客户料号			
		APPROVAL	2022、08、31	CUTM. NO.			
		单位	MM	乐清市宏一电子有限公司 Yueqing HongYi Electronics Co., Ltd			
		比例	SCALE				

版本 REV.	日期 DATE	ECN NO.	变更内容 DESCRIPTION	制图 DRAWN

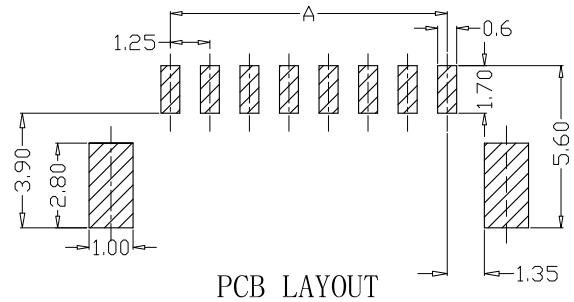
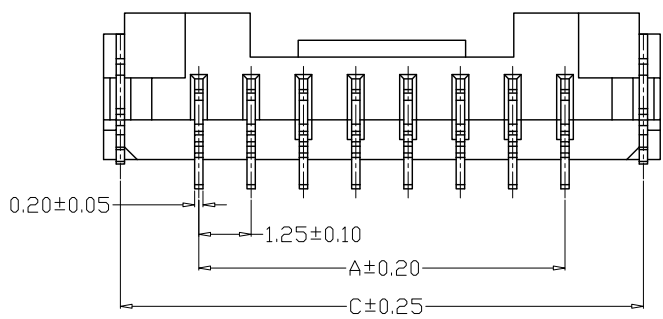


SPECIFICATIONS

- Current Rating: 1A AC, DC
- Voltage Rating: 50V AC, DC
- Temperatuer Range: -25°C~+130°C
- Contact Resistance: 20mΩ Max
- Insulation Resistance: 100MΩ Min
- Withstanding Voltang: 500V AC/minute
- Material  
Wafer: LCP UL94V-0  
PIN: Phosphoric bronze Tin-plated  
Solder tab: Phosphoric bronze Tin-plated



PIN	尺寸 (mm)			
	A	B	C	D
-02AB	1.25	5.75	4.95	3.80
-03AB	2.50	7.00	6.20	5.05
-04AB	3.75	8.25	7.45	6.30
-05AB	5.00	9.50	8.70	7.55
-06AB	6.25	10.75	9.95	8.80
-07AB	7.50	12.00	11.20	10.50
-08AB	8.75	13.25	12.45	11.30
-09AB	10.00	14.50	13.70	12.55
-10AB	11.25	15.75	14.95	13.80
-11AB	12.50	17.00	16.20	15.05
-12AB	13.75	18.25	17.45	16.30
-13AB	15.00	19.50	18.70	17.55
-14AB	16.25	20.75	19.95	18.80
-15AB	17.50	22.00	21.20	20.05



PCB LAYOUT

GENERAL TOLERANCE	制图 DRAWING	张迎春 2022、08、30	料号 PART NO.	B12501-nAB	版本 REV.	A
X.X±0.25	X.*±2'	审核 CHECK	品名 TITLE	GH12513立贴 WAFER SMT TYPE	页次 SHEET	1/1
X.XXX±0.10		核准 APPROVAL	客户料号 CUTM. NO.			
X.XX±0.20		张名 2022、08、31	乐清市宏一电子有限公司 YueQing HongYi Electronics Co., Ltd			
		单位 UNITS				